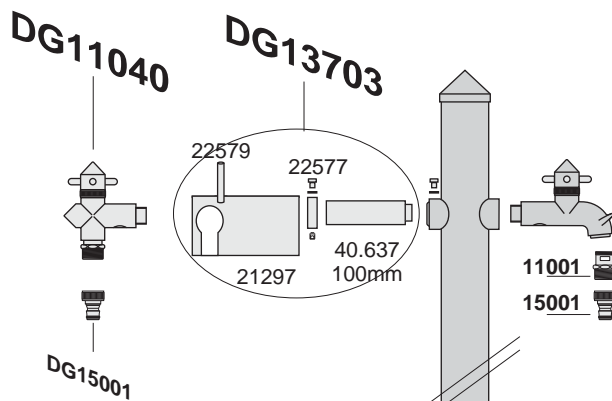
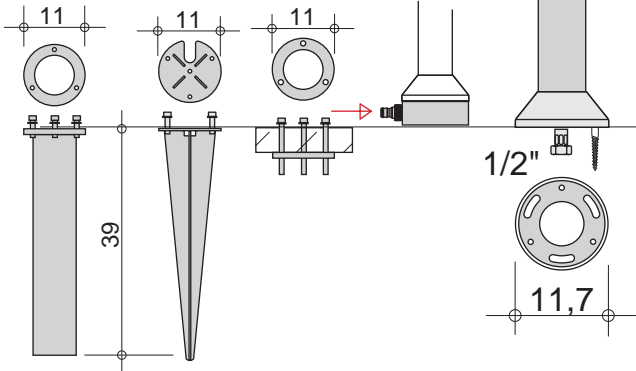


Jederzeit Nachrüsten:



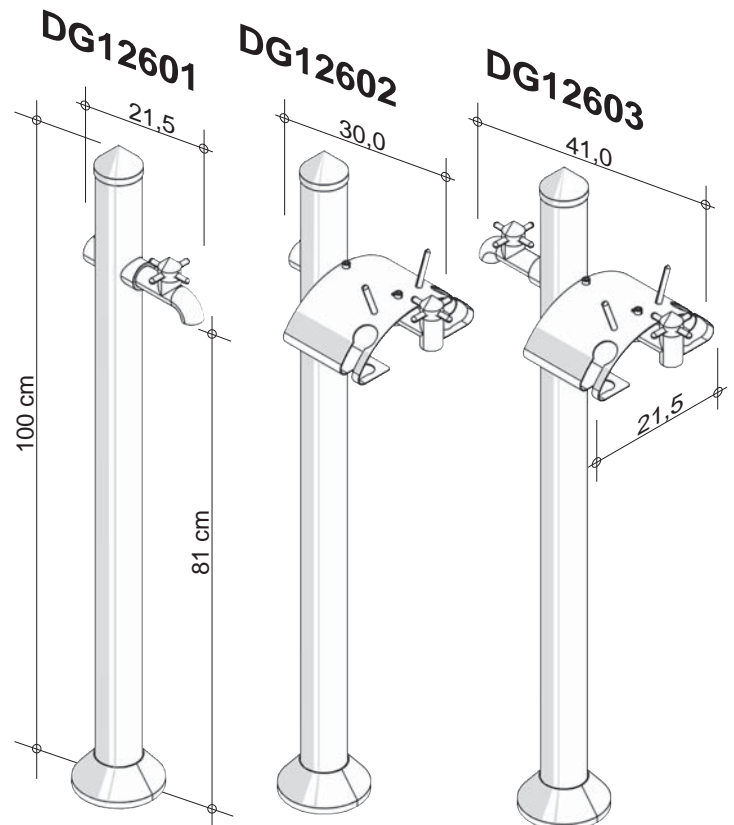
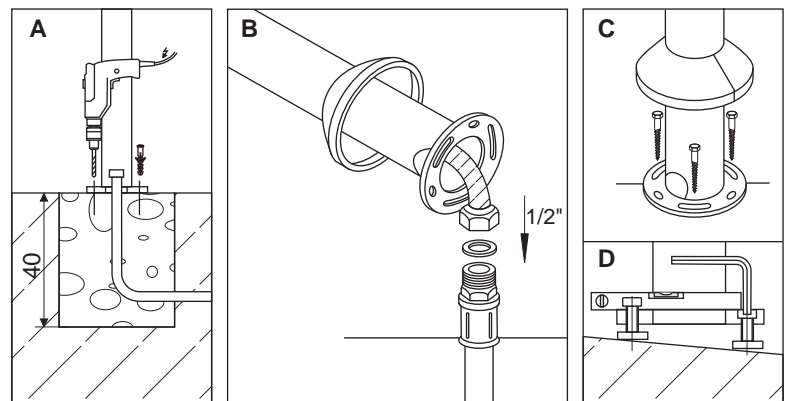
Passende Ergänzungen:

DG12002 Erdsockel DG14102 Erdspiess DG12004 Konterflasch DG12610 Montageset



Standard-Anschluss:

Der flexible Panzer-Schlauch mit der 1/2" Überwurfmutter ragt unten am Brunnenrohr ca. 3 cm raus. Dieser wendet sich nach der Montage innen hoch. Der bauseitige 1/2" Anschluss sollte ca. 3 cm über den Sockel vorstehen! (D= inkl. 3x Justier-Schrauben)



Pflegehinweise:

Schon bei der Entwicklung des Designkonzeptes von **GART+ART**® wurde großer Wert auf umweltfreundliche Materialien gelegt. Messing-Guss naturbelassen und Edelstahl erfordern grundsätzlich keine Pflege, wenn Patina gewünscht wird. Funktionen werden keinesfalls beeinträchtigt.

Wenn der Benutzer jedoch Wert auf die Erhaltung des gekauften Zustandes legt, muß er eine Kleinigkeit dafür tun: Edelstahl, falls erforderlich, von Kalkspritzern mit einem handelsüblichen Glasreiniger befreien. Benutzen Sie dabei bitte ein fusselfreies Tuch. Um den Glanz der Oberflächen dauerhaft erhalten zu können, sollte bei Bedarf ein Edelstahl-Pflegemittel verwendet werden. Dieses ist in jeder Drogerie erhältlich. Für Messingteile empfehlen wir ein altes Hausmittel: Zitrone und Salz. Die so behandelten Oberflächen sollten danach mit einem Schutzfilm (Waffenöl, Öl-Sprays aus Silikonbasis WD40 o.ä.) geschützt werden.

Tipp:

Vor Frostbeginn alle Aussenventile und Pylone öffnen und entleeren.

Technische Auskunft erhalten Sie in unseren Montageanleitungen, Ihrem Händler oder Installateur.

Informationen zu anderen Produkten erhalten Sie unter www.gartart.com und www.kull-design.com