

Zubehör (siehe Webseite):

Speier:

- | | | |
|---|--------|-------------------|
| 1 | 40.419 | Schlauch-Kupplung |
| 2 | 40.647 | Speier Schwan |
| 3 | 45.128 | Perlator |

Ventile:

- | | | |
|---|----------|------------------------|
| 4 | 40.646-1 | Ventil Rund-Drehgriff |
| 5 | 40.646-2 | Ventil Kreuz-Drehgriff |
| 6 | 40.646-3 | Ventil Selbstschluss |
| 7 | 40.646-6 | Ventil Pin-Rundgriff |

Wasserhähne:

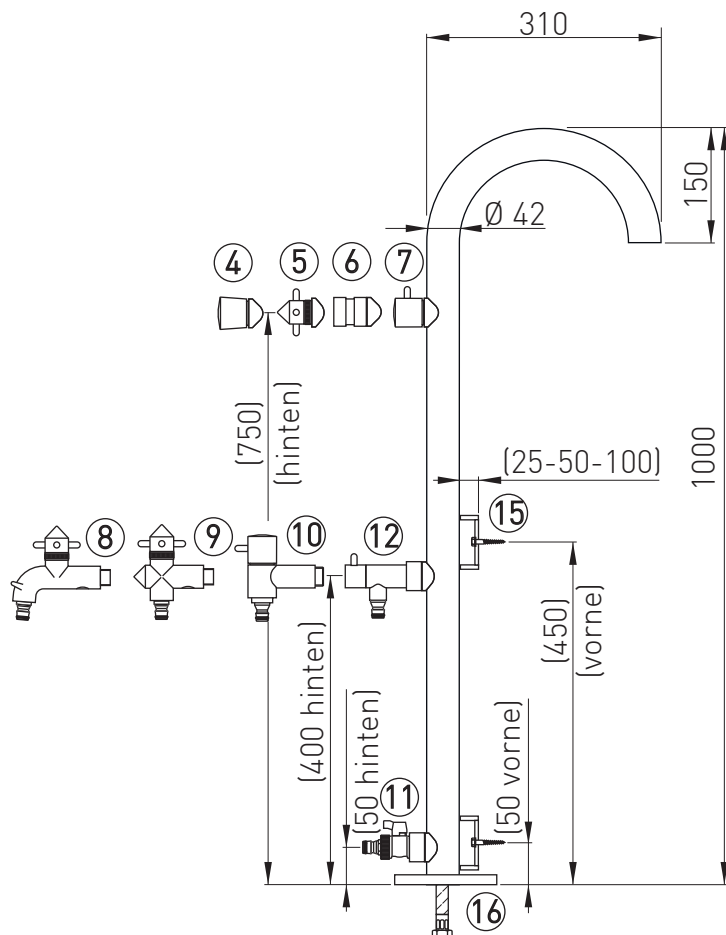
- | | | |
|----|----------|---------------------|
| 8 | 40.648-1 | Wasserhahn angebaut |
| 9 | 40.648-2 | Wasserhahn angebaut |
| 10 | 40.648-3 | Wasserhahn angebaut |
| 11 | 40.648-4 | Wasserhahn angebaut |
| 12 | 40.648-6 | Wasserhahn angebaut |

Sonstiges:

- | | | |
|----|--------|----------------------|
| 13 | 40.649 | Zusatz-Anschluss |
| 14 | 40.664 | Verlängerung 1-20 cm |

Montage:

- | | | |
|----|--------|--------------------|
| 15 | 40.666 | Seiten-Befestigung |
| 16 | 40.840 | Bodenplatte |
| 17 | 45.065 | Anschlussschlauch |
| 18 | 40.689 | Fundament-Bogen |
| 19 | 40.414 | Erd Sockel |
| 20 | 40.450 | Erd Sockel |



**Sonderanfertigungen nach
Kundenwunsch auf Anfrage möglich**

Bitte beachten Sie:

Die hier angegebenen Maße und Positionen des Zubehörs (diese sind durch Klammern gekennzeichnet) sollen der Orientierung dienen.

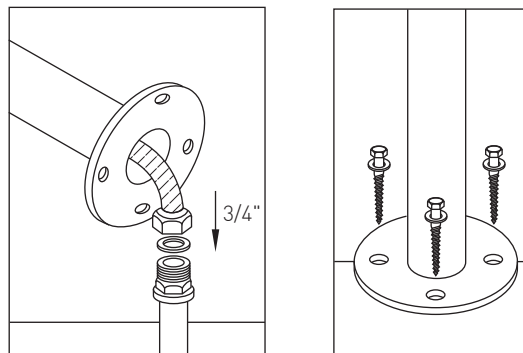
Sie sind jedoch frei wählbar.

Bitte geben Sie daher bei Bestellung die von Ihnen gewünschten Maße und Positionen an.

Werden keine Angaben gemacht, so fertigen wir in den obigen Beispielmaßen.

Für Informationen zur Montage:
siehe nachfolgende Seite

Standard-Anschluss



Der Schlauch mit der 3/4" Überwurfmutter steht am unteren Ende des Brunnenbogens heraus.
Auch aus dem Sockel sollte der (möglichst flexible) Anschluss etwas hervorstehen.
Nun lassen sich die Schläuche leicht verbinden.
Hierbei sollte darauf geachtet werden, die Verbindung beispielsweise mit Teflonband abzudichten.
Um die Montage zu vollenden wird der Brunnenbogen wie oben abgebildet am Untergrund verschraubt.