

inbegriffen:

- Duschbogen
- Brauseteller Ø 20 cm
- Drehgriff kalt
- Grundkörper
- Bodenplatte
- Montageset

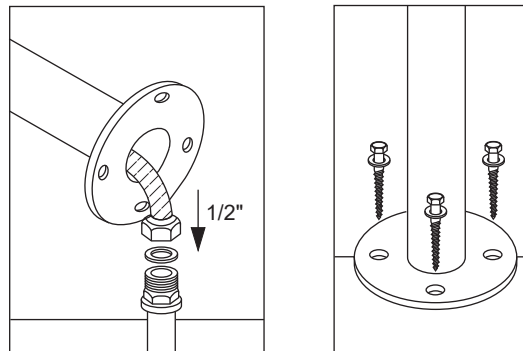
Zubehör:

- siehe Webseite
 - Brauseteller
 - Wasserhahn
 - Sockel

Sonderanfertigungen nach
Kundenwunsch
auf Anfrage möglich

Für Informationen zur Montage:
siehe nachfolgende Seite

Standard-Anschluss



Der Schlauch mit der 1/2" Überwurfmutter steht am unteren Ende der Dusche heraus.

Auch aus dem Sockel sollte der (möglichst flexible) Anschluss etwas hervorstehten.

Nun lassen sich die Schläuche leicht verbinden.

Hierbei sollte darauf geachtet werden, die Verbindung beispielsweise mit Teflonband abzudichten.

Um die Montage zu vollenden wird die Dusche wie oben abgebildet am Untergrund verschraubt.