

Zubehör (siehe Webseite):

Sonstiges:

- | | | |
|---|--------|----------------------|
| 1 | 45.016 | Zusatz-Anschluss |
| 2 | 40.664 | Verlängerung 1-20 cm |

Montage:

- | | | |
|---|--------|---------------------|
| 3 | 40.666 | Seiten-Befestigung |
| 4 | 45.097 | Befestigungsschelle |
| 5 | 40.414 | Erd Sockel |
| 6 | 40.450 | Erd Sockel |

**Sonderanfertigungen nach
Kundenwunsch auf Anfrage möglich**

Bitte beachten Sie:

Die hier angegebenen Maße und Positionen des Zubehörs (diese sind durch Klammern gekennzeichnet) sollen der Orientierung dienen.

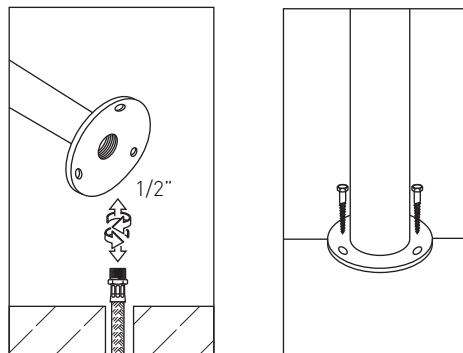
Sie sind jedoch frei wählbar.

Bitte geben Sie daher bei Bestellung die von Ihnen gewünschten Maße und Positionen an.

Werden keine Angaben gemacht, so fertigen wir in den obigen Beispielmaßen.

Für Informationen zur Montage:
siehe nachfolgende Seite

Standard-Anschluss



Am unteren Ende des Brunnenbogens ist ein 1/2" Gewinde eingearbeitet. Der (möglichst flexible) Anschlussschlauch sollte etwas aus dem Boden hervorstehen. Zudem sollte der Anschluss, wie auf dem obigen Bild gezeigt, nicht fest einbetoniert oder Ähnliches sein, damit sich der Schlauch im Boden etwas zurückschieben lässt, wenn der Brunnen darauf montiert ist. Nun lässt sich der Brunnen leicht anschrauben. Hierbei sollte darauf geachtet werden, dass die Verbindung entsprechend abgedichtet wird (zum Beispiel mit Teflonband). Um die Montage abzuschließen verschrauben Sie die Bodenplatte auf dem Untergrund.