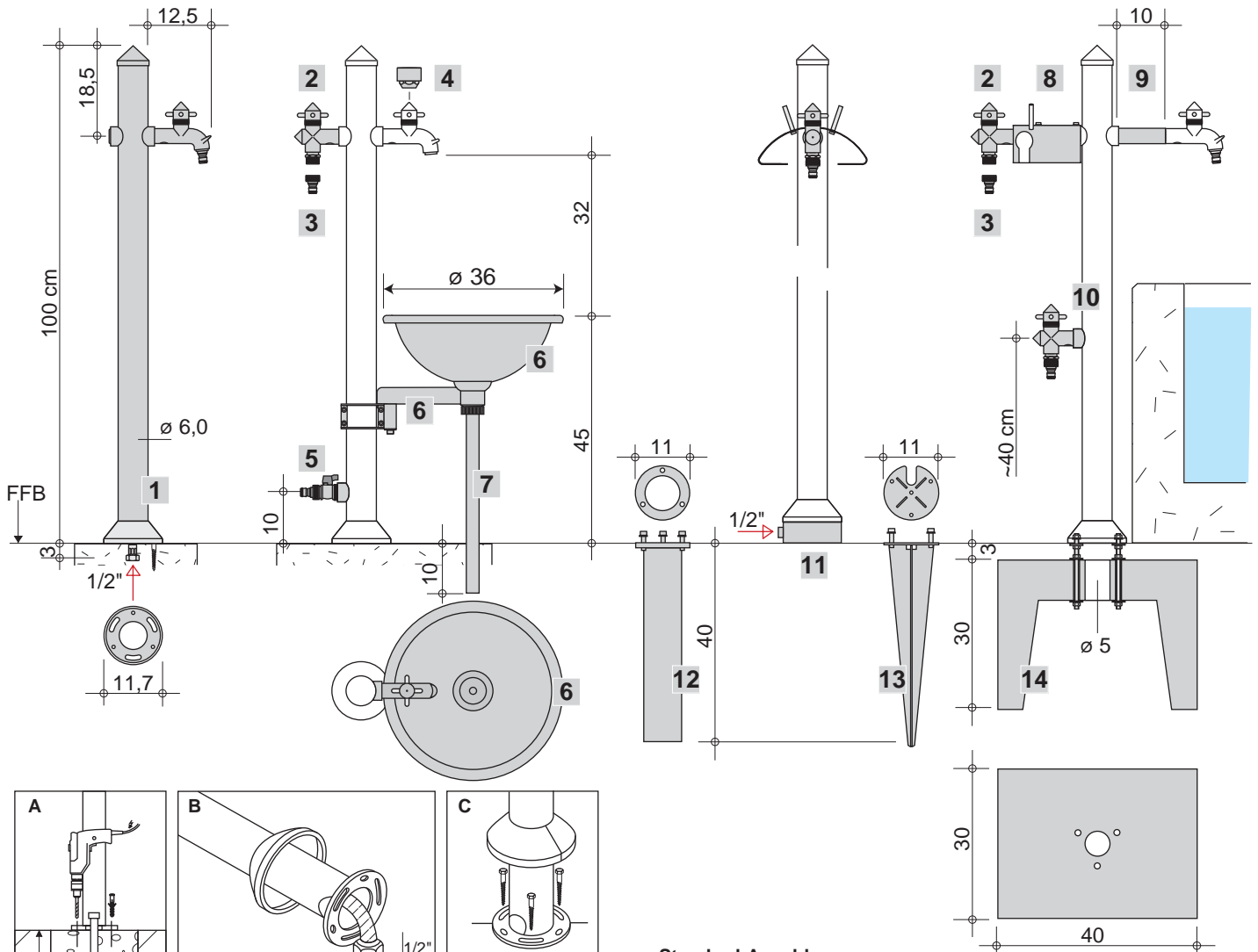


Garten-Brunnen

Art.-Nr: 40.554

Edelstahl gebürstet



Standard-Anschluss:

Der flexible Panzer-Schlauch mit der 1/2" Überwurfmutter ragt unten am Brauserohr ca. 3 cm raus. Dieser wendet sich nach der Montage innen hoch. Der bauseitige 1/2" Anschluss sollte ca. 3 cm über den Sockel vorstehen!

1 Brunnen Art.-Nr. 40.554
mit Wasserhahn und Schlauchanschluss
Anschluss 1/2" für 2. Wasserhahn vorge richtet
B: 12,0 H: 100,0 T: 21,5 cm

2 Design-Wasserhahn 1/2" Nr. 40.429
Edel-Look, Ausladung 6,0 cm

3 Schlauch-Anschluss Art.-Nr. 40.419
mit 3/4" Innengewinde, passend zu allen gängigen Schlauch-Kupplungs-Systemen

4 Selbstschlusstaster 1/2" Nr. 45.062
Mehrpreis statt Dreh-Oberteil

5 Absperrventil klein Art.-Nr. 40.648-4
für Gartenschlauch, T: 7 cm

6 Wasserbecken rund Nr. 40.624
zum anschrauben inkl. Stopfen
B: 36,0 H: 24,0 T: 49,0 cm, Anschluss 5/4"

7 Ablaufrohr gerade Nr. 40.771
inkl. Anschlussmutter 5/4" mit Dichtung
B: 4,5 H: 45,0 T: 4,5 cm,

8 Schlauchkonsole Art.-Nr. 40.607
Edelstahl geschliffen, mit 1/2" Anschluss
B: 21,5 H: 15,0 T: 16,0 cm

9 Ventil-Verlängerung Art.-Nr. 40.653
I+A 1/2" B: 3,0 H: 3,0 T: 13,0 cm

10 Zusatz-Wasserhahn Art.-Nr. 40.648-2
Gartenschlauch & Gießkanne, T: 10 cm

11 Anschluss-Oberirdisch Art.-Nr. 40.569
für Zuleitung über Boden
mit 1/2" Anschluss B:12,0 H:4,5 T:16,0 cm

12 Erd-Sockel Edelstahl Art.-Nr. 40.566
schwarz beschichtet, zum eingraben.
B: 11,0 H: 41 T: 11,0 cm

13 Erd-Spiess Edelstahl Art.-Nr. 40.567
zum einschlagen ins Erdreich
B: 11,0 H: 40,0 T: 11,0 cm

14 Erd-Sockel -Beton- Art.-Nr. 40.414
mit Bohrungen und Stellschrauben
B: 40,0 H: 30,0 T: 30,0 cm *sehr Standfest*