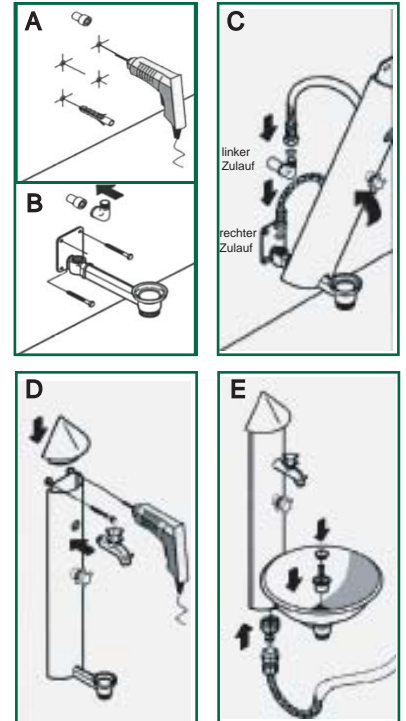
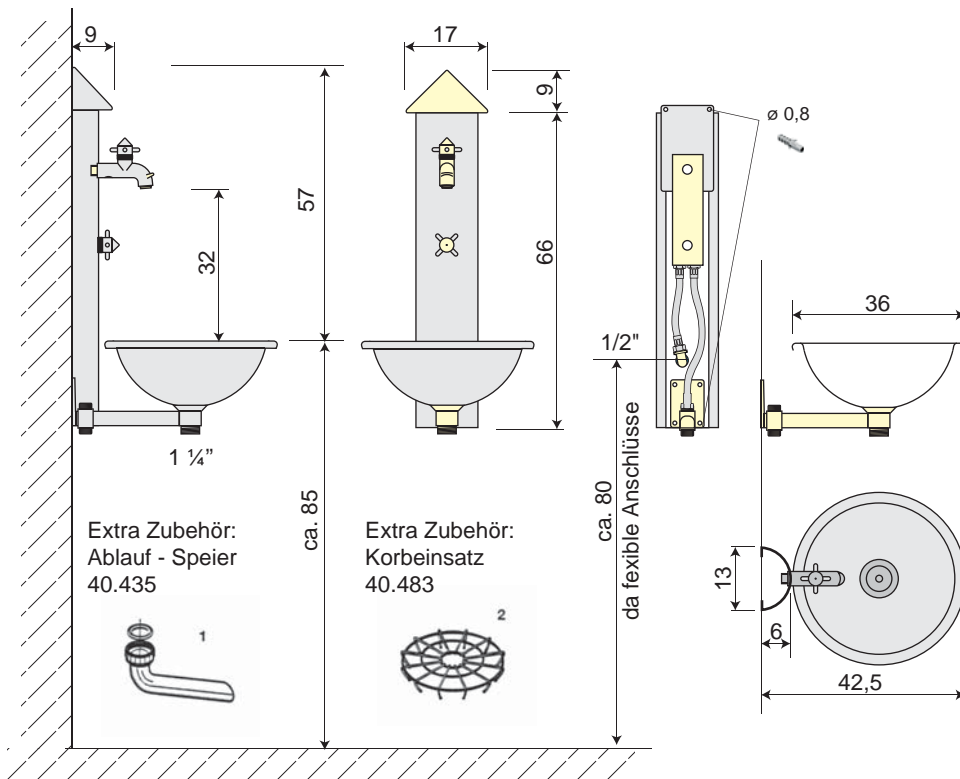


Art.-Nr.: **40.473** Wasserzapfstelle mit Becken und Schlauchabgang unten



Montage Tipp:

Ventile und Rohre fachmännisch eindichten und vor der Fertigmontage alle Leitungen intensiv zuspülen, welche die Funktion der Ventile beeinträchtigen können, erst danach den Wasserhahn zudrehen.

Vorsorgemaßnahme vor dem ersten Frost:

Alle Wasserhähne komplett mit der Wasserleitung entleeren.

Wiederinbetriebnahme im Frühjahr:

Vor dem Schließen der Ventile sollten Sie erst Ihre Grundleitung durchspülen, um eventuelle Verunreinigungen wie Rost oder andere Partikel aus der Leitung zu entfernen, danach die Ventile schließen und auf Funktion und Dichtheit prüfen.

Pflegehinweise:

Schon bei der Entwicklung des Designkonzeptes wurde großer Wert auf umweltfreundliche Materialien gelegt. Messing-Guss naturbelassen und Edelstahl erfordern grundsätzlich keine Pflege, wenn Patina gewünscht wird. Funktionen werden keinesfalls beeinträchtigt.

Wenn der Benutzer jedoch Wert auf die Erhaltung des gekauften Zustandes legt, muß er eine Kleinigkeit dafür tun: Edelstahl, falls erforderlich, von Kalksritzern mit einem handelsüblichen Glasreiniger befreien. Benutzen Sie dabei bitte ein fusselfreies Tuch. Um den Glanz der Oberflächen dauerhaft erhalten zu können, sollte bei Bedarf ein Edelstahl-Pflegemittel verwendet werden. Dieses ist bei uns erhältlich oder auch in jeder Drogerie. Für Messingteile empfehlen wir ein altes Hausmittel: Zitrone und Salz. Die so behandelten Oberflächen sollten danach mit einem Schutzfilm (Waffenöl, Öl-Sprays aus Silikonbasis WD40 o.ä.) geschützt werden.

Technische Änderungen vorbehalten.