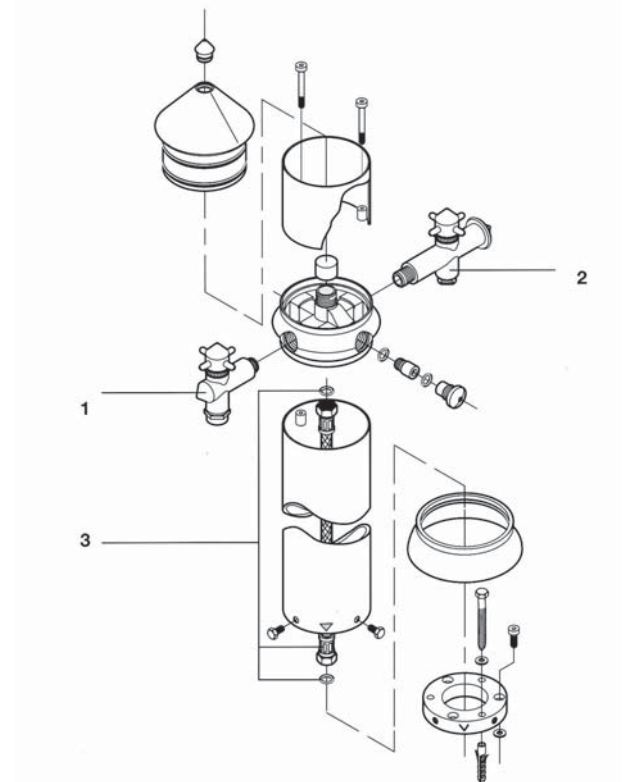
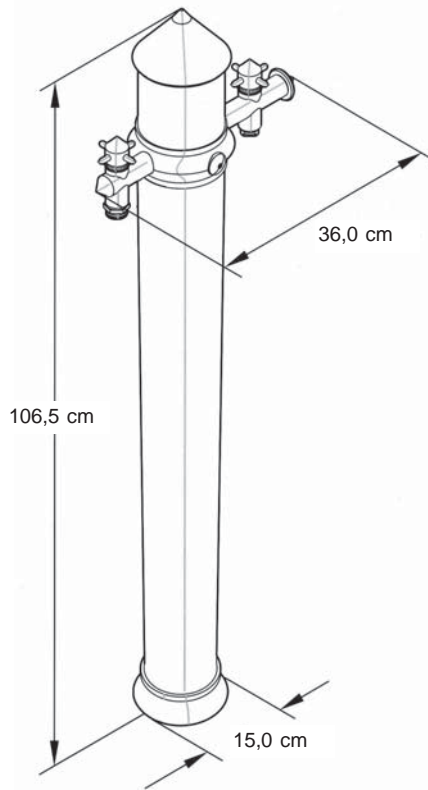
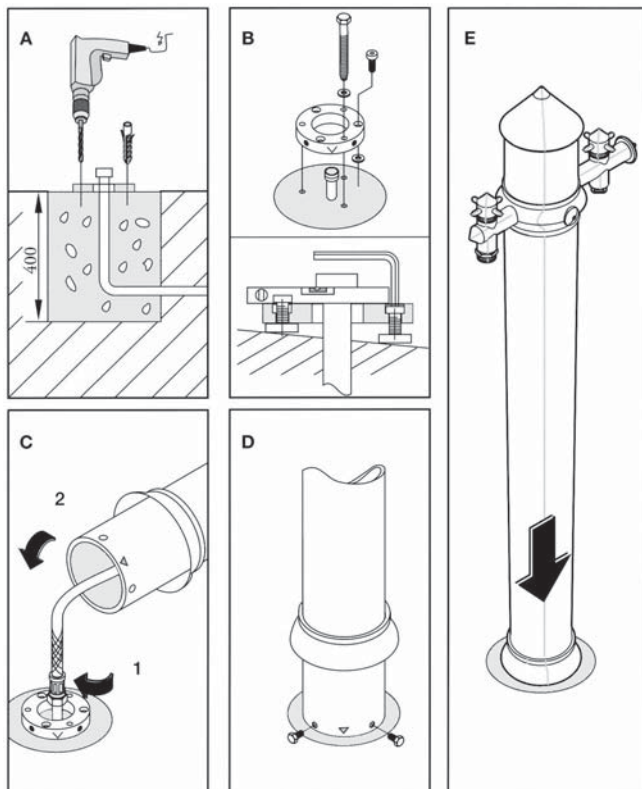


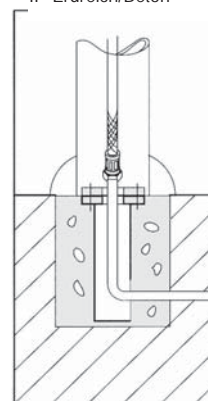
**Garten-Brunnen**  
**Art.-Nr: 40.430**  
**Edelstahl gebürstet**



I Beton



II Erdreich/Beton



Art. Nr.40.566



**Zuleitung:**

Empfohlen wird eine Zuleitung von DN 20 an einem entsprechend dimensionierten Hausanschluß. Sollte der Versorgungsdruck kleiner 3 bar od. die Zuleitung länger als 25m sein, empfehlen wir einen Anschluß von DN 25.

**Winterbetrieb:**

Wegen Frostgefahr ist für die Entleerung des Systems und der Zuleitung zu sorgen.