

**1\* Brunnen-Säule** (ohne Hahn) Nr. 40.228  
Säule und Bodenplatte in Edelstahl,  
Spitze Alu-Kunstguss, alles Pulverbeschichtet  
B: 9,5 H: 111,5 T: 17,5 cm

**2 Säule höher nach Maß** Nr. 40.271  
individuell je angefangene 20,0 cm

**3 Verlängerung 3/4" IG+AG** Nr. 45.247  
B: 3,0 H: 3,0 T: 10,0 cm

**4 Verlängerung 3/4" IG+AG** Nr. 40.366  
B: 3,0 H: 3,0 T: 13,0 cm

**5 Wasserhahn 3/4"** Nr. 40.447  
mit 1" Schlauchanschlussgewinde  
B: 3,5 H: 10,5 T: 10,0 cm

**6 Schlauchanschluss click** Nr. 40.425  
1" passend zu allen Systemen  
B: 3,6 H: 3,6 T: 3,8 cm

**7 Übergang 3/4"x1/2" AG+IG** Nr. 40.424  
B: 2,6 H: 2,6 T: 1,5 cm

**8 Wasserhahn 1/2" DVGW** Nr. 40.427  
mit Rohrtrenner und Schlauchanschluss  
B: 5,5 H: 11,0 T: 13,0 cm

**9 Wasserhahn 1/2"** Nr. 40.829  
Haken für Kanne, 3/4" Schlauchgewinde  
B: 3,5 H: 11,0 T: 15,0 cm

**10 Schlauchanschluss click** Nr. 40.419  
3/4" passend zu allen Systemen.  
B: 3,0 H: 3,0 T: 2,7 cm

**11 Schlauchkonsole** Nr. 40.273  
angebaut mit Ablagefach,  
B: 21,0 H: 14,5 T: 14,0 cm

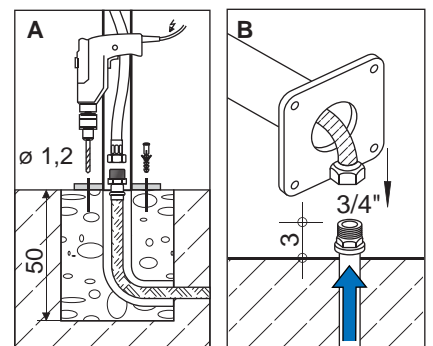
**12 Anschluss eingebaut** Art.-Nr. 40.649  
für Zusatzwasserhahn 3/4"--  
Anschluss hinten oder seitlich, nach Wunsch

**13 Rost für Gießkanne** Art.-Nr. 40.358B  
angebaut an Brunnen-Stele  
B: 20,0 H: 1,2 T: 25,0 cm

**14 Anschlusschlauch 3/4"** Art.-Nr. 45.065  
länger - nach Angabe -

**15 Erdsockel Stahl** Art.-Nr. 40.314  
mit 4 Schrauben  
B: 17,0 H: 40,0 T: 17,0 cm

**16 Erd-Sockel Beton** Art.-Nr. 40.414  
sehr stabil, zum eingraben ohne Beton  
inkl. Bohrungen und Stellschrauben zum  
überdecken von Plaster oder Rasen.



**\*Standard-Anschluss:**

Der flexible Panzer-Schlauch mit der 3/4" Überwurfmutter ragt unten am Brunnenrohr ca. 3 cm raus. Dieser wendet sich nach der Montage innen hoch. Der bauseitige 3/4" Anschluss sollte ca. 3 cm über den Sockel vorstehen! (Auf Wunsch Schlauch unten länger Art.-Nr.: 45.065)