

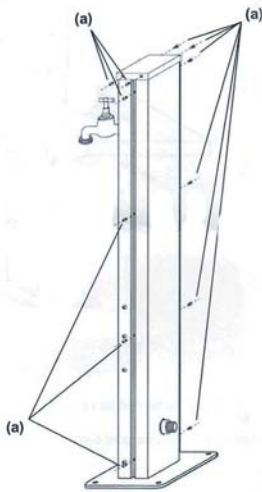
### Edelstahl Wasserstelle mit Ablage

Gebrauchsanleitung bitte aufmerksam lesen und aufbewahren!

#### Montageanleitung:

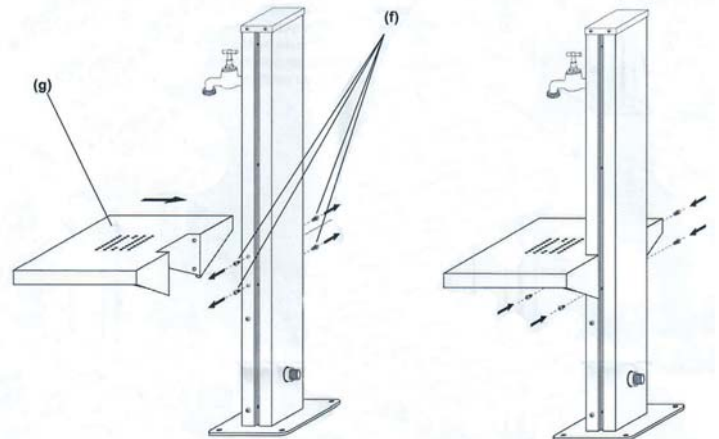
Die Wasserstelle wird serienmäßig mit „Wasseranschluss hinten“ montiert ausgeliefert. Für den Umbau auf „Wasseranschluss unten“ sind folgende Schritte auszuführen:

- 12 Inbusschrauben (a) -M4 x 8- herausdrehen.
- Deckel (b) und Rückenteil (c) abnehmen.
- Doppelnippel  $\frac{1}{4}$ " (d) für Schlauchanschluss mit Stopfen (e) tauschen.  
HINWEIS: Der Doppelnippel (d) muss in das T-Stück neu eingedichtet werden!
- Gehen Sie die Schritte 1. und 2. in umgekehrter Reihenfolge durch, um die Wasserstelle wieder zusammen zu setzen.



#### Montage der Ablage:

- 4 Schrauben (f) herausdrehen.
- Ablage (g) von vorn auf die Wasserstelle über die Schraubenlöcher schieben und mit den 4 Schrauben (f) festschrauben.



#### Montageanleitung für Bodenbefestigung:

Um eine zuverlässige Funktion zu gewährleisten und aus Gründen der Sicherheit ist es zwingend erforderlich, die Wasserstelle fest am Boden zu verschrauben.

Der dafür vorgesehene Platz muss fest, eben und für eine Verschraubung geeignet sein.

- Wasserstelle am Zielort aufstellen.
- Bohrlöcher anzeichnen.
- Befestigungslöcher bohren und 4 Dübel 10mm einstecken.
- Wasserstelle mit 4 Sechskantschrauben 8 x 50 mm festschrauben.

#### Beiliegendes Zubehör:

- 4 Sechskantschrauben 8 x 50mm
- 4 Dübel 10mm
- 1 Inbusschlüssel, Größe 2,5
- 1 Inbusschlüssel, Größe 4

Um einer Beeinträchtigung der Edelstahl-Oberfläche durch Umwelteinflüsse entgegenzuwirken, empfehlen wir von Zeit zu Zeit eine Reinigung mit einem herkömmlichen Glasreiniger (z.B. Sidolin) oder einem Edelstahlreiniger.

Um Korrosionsschäden vorzubeugen, sind Staubablagerungen von anderen Metallen wie z.B. Stahl, Messing usw. umgehend zu entfernen. Ebenso ist der Kontakt mit diesen Metallen zu meiden. Bei Montage nur Edelstahl-Schrauben verwenden!