

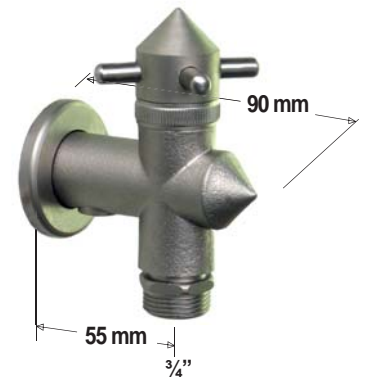
Art-Nr.: 11000



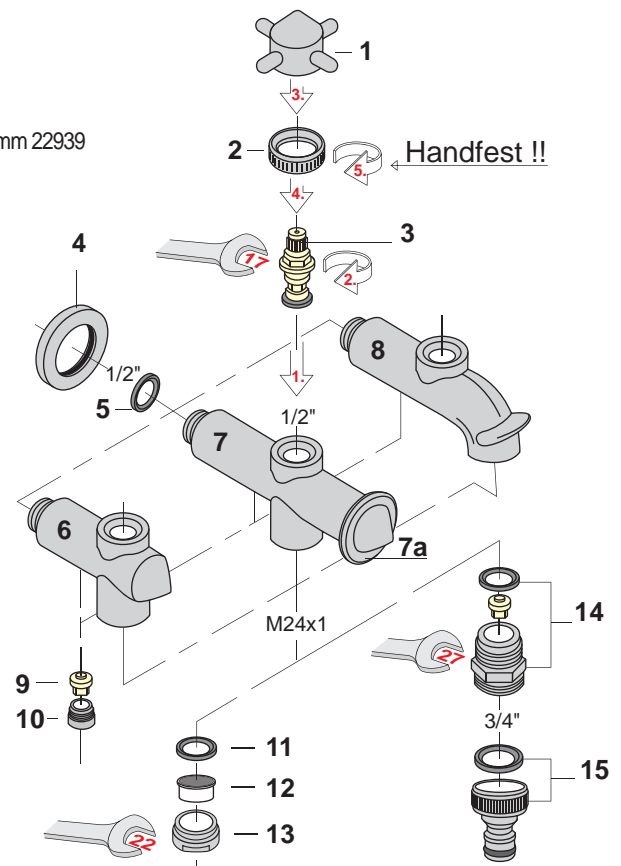
Art-Nr.: 11010



Art-Nr.: 11040



- komplett 11000 - 11010 - 11040
- |  |  |
|--|--|
| <b>1</b> Drehgriff 22552   | <b>2</b> Haltering 22553                             |
| <b>3</b> Innenoberteil 1/2" 22551                                | <b>4</b> Ventilrosette 23331 m. O-Ring 31x2 mm 22939 |
| <b>5</b> Gewinde-Dichtring 22554                                 | <b>6</b> Ventilgrundkörper 22563                     |
| <b>7</b> Ventilgrundkörper 22559                                 | <b>7a</b> Ventil-Hut 23330 / 22882-E                 |
| <b>8</b> Ventilgrundkörper 22545                                 | <b>9</b> Kegel 22550                                 |
| <b>10</b> Ventilkegelsitz 22549 (DVGW) m. O-Ring 13x1,5 mm 22460 |  |
| <b>11</b> Flachdichtung 21x14x5,2 mm 22556                       |  |
| <b>12</b> Strahl-Einsatz 22548                                   | <b>13</b> Strahlgehäuse 22547                        |
| <b>14</b> Adapter-Rohrbelüfter F24x3/4" DVGW Gehäuse 22656       |  |
| <b>14a</b> O-Ring 18x2 mm 22546                                  | <b>14b</b> Kegel 22550                               |
| <b>15</b> Kupplungsstück IG 3/4" 22649                           |  |
| <b>15a</b> Flachdichtung 3/4" 24x15x3,5 mm 22458                 |  |
| <b>15b</b> O-Ring 11x2,5 mm 22506                                |  |
- Art-Nr.: 11001
- Extra Zubehör  
Art-Nr.: 15010



## Tipp:

### Montage ohne Zange:

Drehen Sie bitte die Pos. 1-2-3 heraus und setzen hier ein längeres 1/2" Gewindestück ein, nun haben Sie einen Hebel und können ohne Kraftaufwand den Hahn montieren - demontieren... ohne Kratzer!

### Inbetriebnahme:

Ventile und Rohre fachmännisch eindichten und vor der Fertigmontage alle Leitungen intensiv durchspülen, um Schmutz und andere Verunreinigungen heraus-

zuspülen, die die Funktion des Ventils beeinträchtigen können, erst danach den Wasserhahn zudrehen.

### Vorsorgemaßnahme vor dem ersten Frost:

Alle Wasserhähne komplett mit der Wasserleitung entleeren und falls Ihre Garten-Wasserleitung kein Gefälle hat und sich so dadurch nicht vollständig entleert, sollten Sie diese mit Pressluft ausblasen.

### Wiederinbetriebnahme im Frühjahr:

Vor dem Schließen oder Einbauen der Ventile sollten Sie erst Ihre Grundleitung durchspülen, um eventuelle Verunreinigungen wie Rost oder andere Partikel aus der Leitung zu entfernen, danach die Ventile schließen und auf Funktion und Dichtheit prüfen.

Wir wünschen Ihnen lange Freude an dem GARTART Produkt.