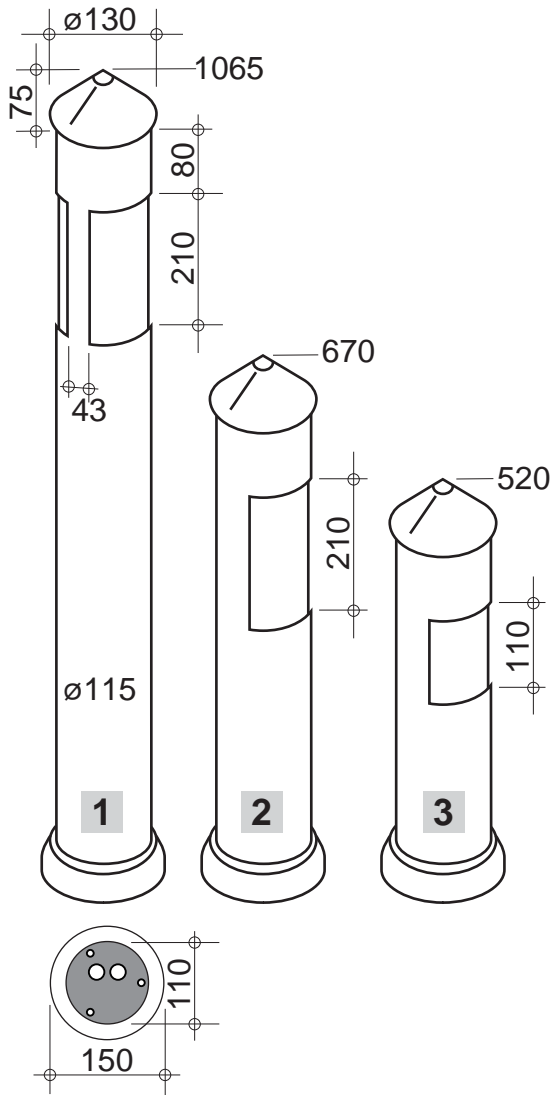


## Lichtaustritt Einseitig & Zweiseitig Acrylglas mattiert



- 1 Poller-Leuchte 11W**  
B: 15,0 H: 106,5 T: 15,0 cm

Art.-Nr. **DG22000** mit einseitigem Lichtaustritt  
Art.-Nr. **DG22200** mit zweiseitigem Lichtaustritt

- 2 Poller-Leuchte 11W**  
B: 15,0 H: 67,0 T: 15,0 cm

Art.-Nr. **DG22100** mit einseitigem Lichtaustritt  
Art.-Nr. **DG22300** mit zweiseitigem Lichtaustritt

- 3 Poller-Leuchte 7W**  
B: 15,0 H: 52,0 T: 15,0 cm

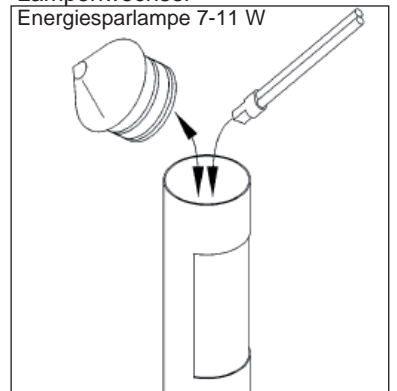
Art.-Nr. **DG22401** mit einseitigem Lichtaustritt  
Art.-Nr. **DG22402** mit zweiseitigem Lichtaustritt

- 4 Erd-Sockel Edelstahl Art.-Nr. DG12002**  
schwarz beschichtet, zum eingraben.  
B: 11,0 H: 39 T: 11,0 cm

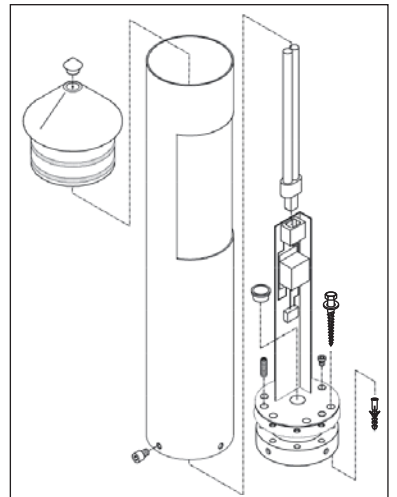
- 5 Erd-Spiess Art.-Nr. DG14102**  
Edelstahl zum einschlagen.  
B: 11,0 H: 41 T: 11,0 cm

- 6 Erd-Sockel -Beton- Art.-Nr. 40.414**  
inkl. Bohrungen und Stellschrauben.  
B: 40,0 H: 30,0 T: 30,0 cm \*sehr Standfest\*

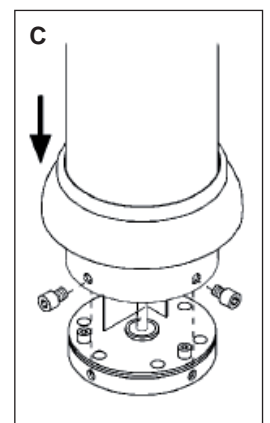
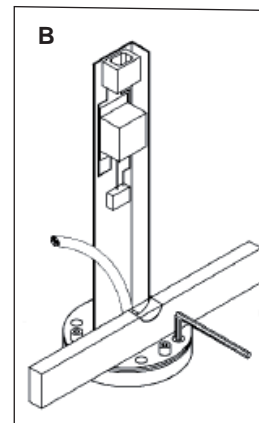
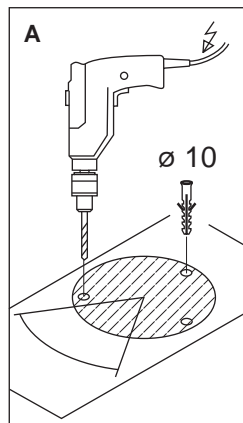
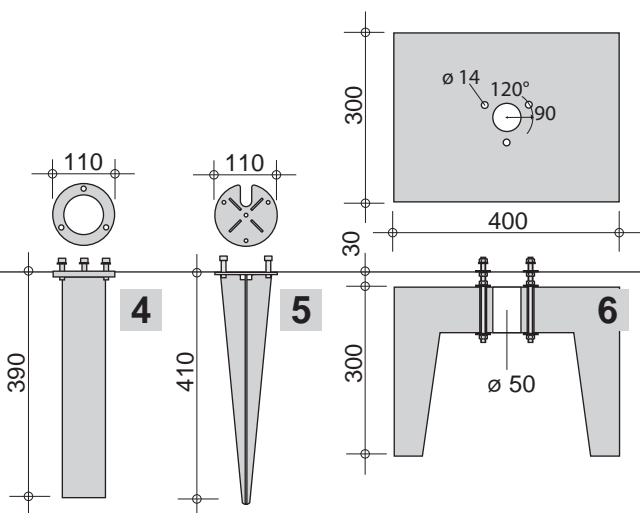
### Lampenwechsel Energiesparlampe 7-11 W



### Komponenten



### Montageanleitung



Die Leuchten sind bis zum Sockel verkabelt und geerdet, Schutzart IP 54 - Der Fußpunkt der Leuchte darf nicht überflutet werden.  
Die Montage ist einfach, sollte jedoch nur von einer Elektro-Fachkraft angeschlossen werden.