

1* Brunnen-Säule (ohne Hahn) Nr. 40.770
mit Bodenplatte und Anschluss 3/4" matt
B: 10,0 H: 107,0 T: 16,0 cm

2 Design-Wasserhahn 1/2" Nr. 40.427
Edel-Look, Ausladung 11,0 cm

3 Design-Wasserhahn 1/2" Nr. 40.428
Edel-Look, Ausladung 14,5 cm

4 Design-Wasserhahn 1/2" Nr. 40.429
Edel-Look, Ausladung 6,0 cm

5 Schlauchanschluss click Nr. 40.419
3/4" passend zu allen Systemen.
B: 3,0 H: 3,0 T: 2,7 cm

6 Hahnverlängerung 1/2" Nr. 40.637
B: 3,0 H: 3,0 T: 10,0 cm

7 Hahnverlängerung 1/2" Nr. 40.653
B: 3,0 H: 3,0 T: 13,0 cm

8 Selbstschlussstaster 1/2" Nr. 45.062
Mehrpreis statt Dreh-Oberteil

9 Schlauchkonsole Nr. 40.607
an Brunnen angebaut
B: 21,5 H: 12,0 T: 16,0 cm

10 Anschluss eingebaut Art.-Nr. 40.649
für Zusatzwasserhahn 1/2"
Anschluss hinten oder seitlich, nach Wunsch

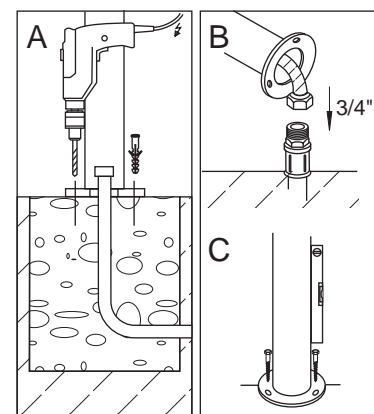
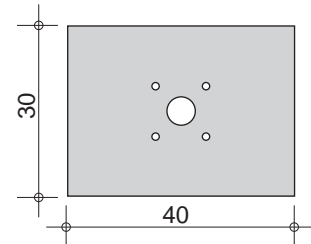
11 Absperrventil klein Art.-Nr. 40.648-4
für Gartenschlauch, T: 7 cm

12 Wasserhahn 1/2" Nr. 40.176
mit 3/4" Schlauchanschlussgewinde
B: 3,2 H: 9,0 T: 10,0 cm

13 Wasserbecken rund Nr. 40.624
zum anschrauben inkl. Stopfen
B: 36,0 H: 24,0 T: 49,0 cm, Anschluss 5/4"

14 Ablaufrohr gerade Nr. 40.771
inkl. Anschlussmutter 5/4" mit Dichtung
B: 4,5 H: 45,0 T: 4,5 cm,

15 Erd-Sockel Beton Art.-Nr. 40.414
sehr stabil, zum eingraben ohne Beton
inkl. Bohrungen und Stellschrauben zum
überdecken von Plaster oder Rasen.



***Standard-Anschluss:**

Der flexible Panzer-Schlauch mit der 3/4" Überwurfmutter ragt unten am Brunnenrohr ca. 3 cm raus. Dieser wendet sich nach der Montage innen hoch. Der bauseitige 3/4" Anschluss sollte ca. 3 cm über den Sockel vorstehen! (Auf Wunsch Schlauch unten länger Art.-Nr.: 45.065)