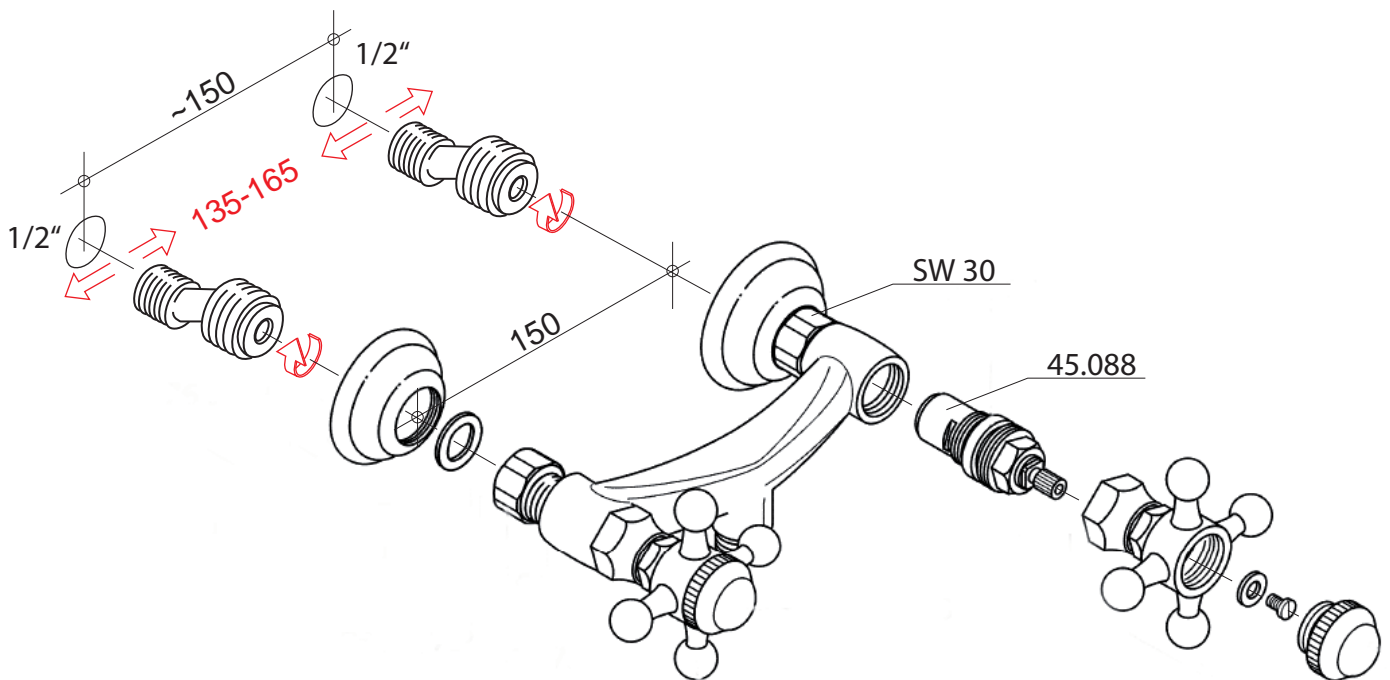
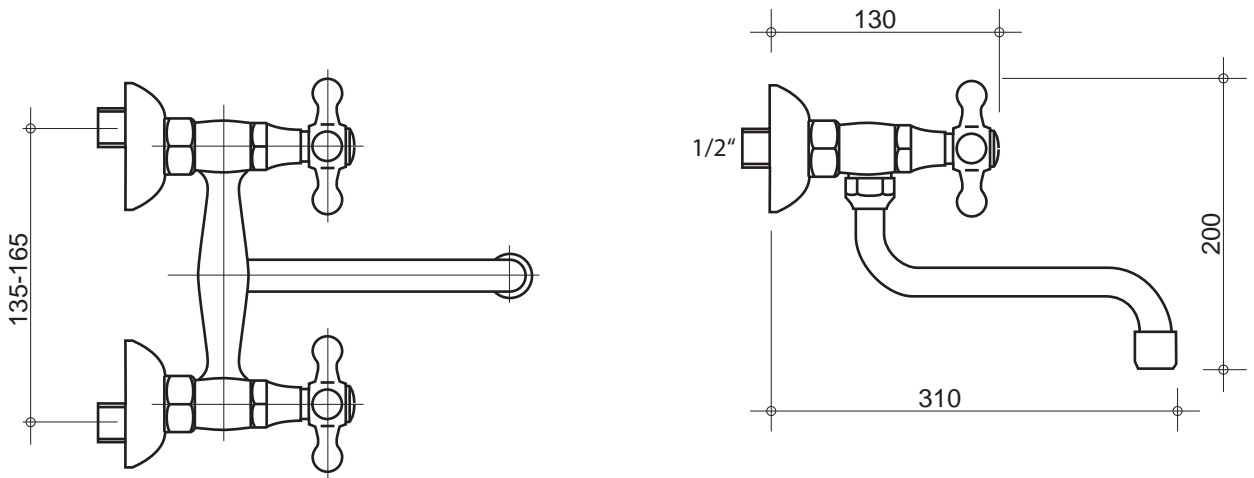


Wandwasserhahn Kalt & Warm Art.-Nr: 40.758



■ Inbetriebnahme:

Ventile und Rohre fachmännisch eindichten und vor der Fertigmontage alle Leitungen intensiv durchspülen, um Schmutz und andere Verunreinigungen herauszuspülen, die die Funktion der Ventils beeinträchtigen können, erst danach Wasserhähne zudrehen. Wir empfehlen den Einbau eines zusätzlichen Wasserfilters.

■ Vorsorgemaßnahme vor dem ersten Frost:

Die Wasserhähne komplett mit der Wasserleitung entleeren und wenn Ihre Garten- Wasserleitung kein Gefälle hat und sich so dadurch nicht vollständig entleert, sollten Sie diese mit Pressluft ausblasen.

■ Wiederinbetriebnahme im Frühjahr:

Vor dem Schließen oder Einbauen der Ventile sollten Sie erst Ihre Grundleitung durchspülen, um eventuelle Verunreinigungen wie Rost oder andere Partikel aus der Leitung zu entfernen, danach die Ventile schließen und auf Funktion und Dichtheit prüfen.