

- 1** Auslaufrohr mit 3/4" Innengewinde
- 2** KD-Wende Nippel 1/2"- 3/4" (45.053)

* Schiebe-Rosette 40.534

- 3** Wandscheibe zum andrücken
- 4** Klemmring (in der Wandscheibe)

* Sicherheits-Rosette 45.063

- 5** Abdeckrosette
- 6** Sicherungsschraube M4 x 4
- 7** Befestigungsschrauben 6 x 50
- 8** Klemmring
- 9** Imbusschraube M5 x 20
- 10** Gummi-Scheibe

* Rosette 45.113 (fest mit Auslauf verschweißt)

- 11** Wandscheibe zum andrücken
- 12** Befestigungsschrauben 6 x 50

13 *Speier-Anschluss 45.217 (3/4" innenliegend)

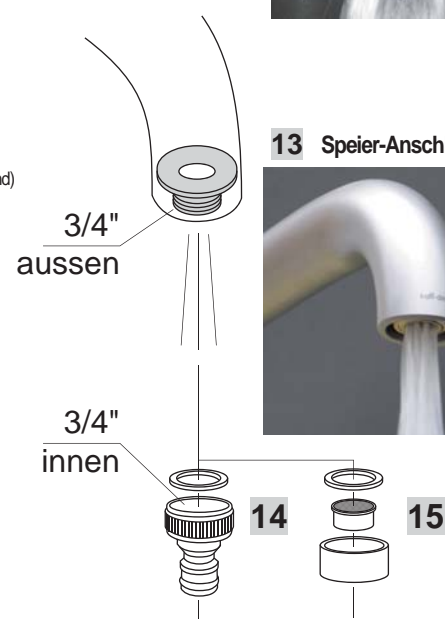
- 14** * Schlauchanschluss 40.419
- 15** * Perlator-Strahl Düse 45.128

16 Ihr Anschluss-Gewinde
ob 1/2" oder 3/4" - egal -
der mitgelieferten **2** KD-Wendenippel
passt immer!

1a Standard



13 Speier-Anschluss



* Optionales Zubehör