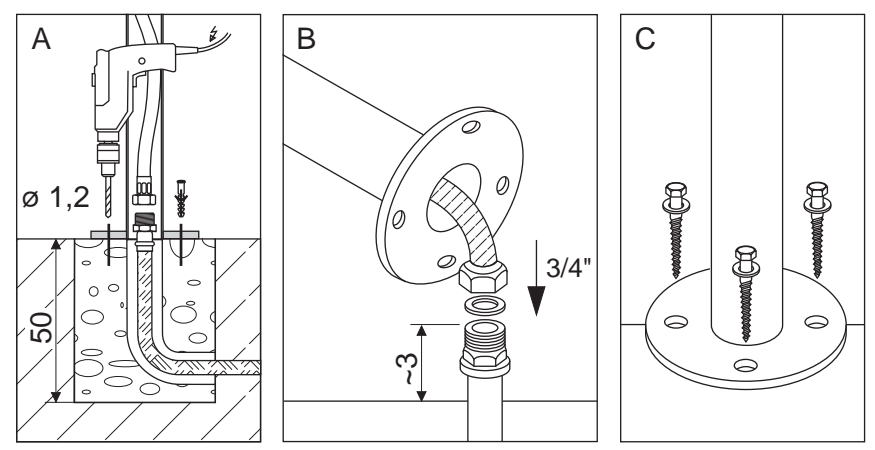


- 1 Brunnen-Bogen** Art.-Nr. 40.668
Edelstahl matt gestrahlt
B: 4,2 H: 100,0 T: 50,0 cm
- 2 Boden-Platte** Art.-Nr. 40.665
mit 4 Schrauben 8x80 mm
B: 13,5 H: 1,0 T: 13,5 cm
- 3 Trog-Befestigung** Art.-Nr. 40.666
mit 2 Schrauben 6x40 mm
B: 7,0 H: 4,5 T: (2,5 cm oder nach Angabe)
- 4 Anschluss Schlauch 3/4"** Art.-Nr. 45.065
länger - nach Angabe -
- 5 Fundament-Bogen** Art.-Nr. 40.689
fest am Brunnen (hinten oder Seitlich)
B: 4,2 H: 40,0 T: 25,0 cm
- 6 Erd-Sockel** Art.-Nr. 40.784
inkl. 4 Schrauben, Edelstahl-beschichtet
B: 13,5 H: 40,0 T: 13,5 cm
- 7 Rohr-Verlängerung** Art.-Nr. 40.664
je ~20 cm, nach Maß
- 8 Speier-Düse** Art.-Nr. 40.419
für Gartenschlauch und Giesskanne,
3/4" abschraubbar, passend zu allen gängigen Schlauch-Kupplungs-Systemen
- 9 Speier-Welle** Art.-Nr. 40.667

- 10 Anschluss seitlich** Art.-Nr. 40.649
3/4" Anschluss hinten oder seitlich
- 11 Absperr-Ventil** Art.-Nr. 40.646-1
eingebaut, mit Rund-Drehgriff
- 12 Absperr-Ventil** Nr. 40.646-2
eingebaut, mit Kreuz-Drehgriff
- 13 Selbstschluss-Ventil** Nr. 40.646-3
eingebaut, antasten 20 Sec. Wasser schaltet dann automatisch ruckfrei ab.

- 14 Wasserhahn** für Art.-Nr. 40.648-1
Gartenschlauch & Gießkanne, T: 12 cm
- 15 Wasserhahn** für Art.-Nr. 40.648-2
Gartenschlauch & Gießkanne, T: 10 cm
- 16 Wasserhahn** für Art.-Nr. 40.648-3
Gartenschlauch & Gießkanne, T: 8,5 cm
- 17 Absperrventil klein** Art.-Nr. 40.648-4
für Gartenschlauch, T: 7 cm



Standard-Anschluss:
Der flexible Panzer-Schlauch mit der 3/4" Überwurfmutter ragt unten am Brunnenrohr ca. 3 cm raus. Dieser wendet sich nach der Montage innen hoch. Der bauseitige 3/4" Anschluss sollte ca. 3 cm über den Sockel vorstehen! (Schlauch unten länger Art.-Nr.: 45.065)