

1 Brunnen-Bogen Art.-Nr. 40.644
Edelstahl matt gestrahlt
B: 4,2 H: 108,0 T: 35,0 cm

2 Boden-Platte Art.-Nr. 40.665
mit 4 Schrauben 8x80 mm
B: 13,5 H: 1,0 T: 13,5 cm

3 Trog-Befestigung Art.-Nr. 40.666
mit 2 Schrauben 6x40 mm
B: 7,0 H: 4,5 T: (2,5 cm oder nach Angabe)

4 Anschlusschlauch 3/4" Art.-Nr. 45.065
länger - nach Angabe -

5 Fundament-Bogen Art.-Nr. 40.689
fest am Brunnen (hinten oder Seitlich)
B: 4,2 H: 40,0 T: 25,0 cm

6 Brunnen-Rohr länger Art.-Nr. 40.664
je ca. 20 cm

7 Speier-Düse Art.-Nr. 40.419
für Gartenschlauch und Giesskanne,
3/4" abschraubbar, passend zu allen
gängigen Schlauch-Kupplungs-Systemen

8 Speier-Welle Art.-Nr. 40.667

9 Speier-Schwan Art.-Nr. 40.647

10 Anschluss seitlich Art.-Nr. 40.649
3/4" Anschluss hinten oder seitlich

11 Absperr-Ventil Art.-Nr. 40.646-1
eingebaut, mit Rund-Drehgriff

12 Absperr-Ventil Art.-Nr. 40.646-2
eingebaut, mit Kreuz-Drehgriff

13 Selbstschluss-Ventil Art.-Nr. 40.646-3
eingebaut, antasten 20 Sec. Wasser
schaltet dann automatisch ruckfrei ab.

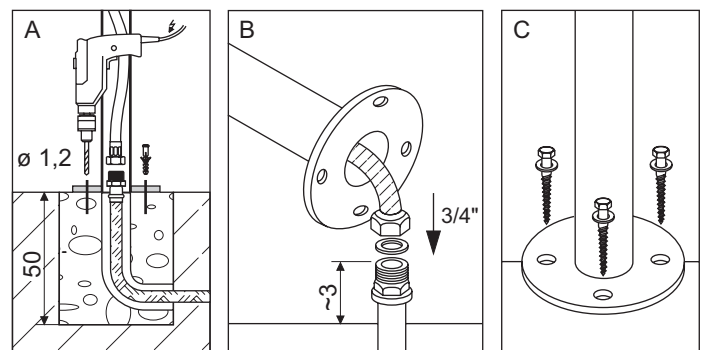
14 Wasserhahn für Art.-Nr. 40.648-1
Gartenschlauch & Gießkanne, T: 12 cm

15 Wasserhahn für Art.-Nr. 40.648-2
Gartenschlauch & Gießkanne, T: 10 cm

16 Wasserhahn für Art.-Nr. 40.648-3
Gartenschlauch & Gießkanne, T: 8,5 cm

17 Absperrventil klein Art.-Nr. 40.648-4
für Gartenschlauch, T: 7 cm

18 Absperrventil klein Art.-Nr. 40.648-5
für Gartenschlauch, Zeitschaltuhr usw.
B: 3,8 H: 8,5 T: 6,5 cm



Standard-Anschluss:

Der flexible Panzer-Schlauch mit der 3/4" Überwurfmutter ragt unten am Brunnenrohr ca. 3 cm raus. Dieser wendet sich nach der Montage innen hoch. Der bauseitige 3/4" Anschluss sollte ca. 3 cm über den Sockel vorstehen! (Schlauch unten auf Wunsch länger Art.-Nr.: 45.065)